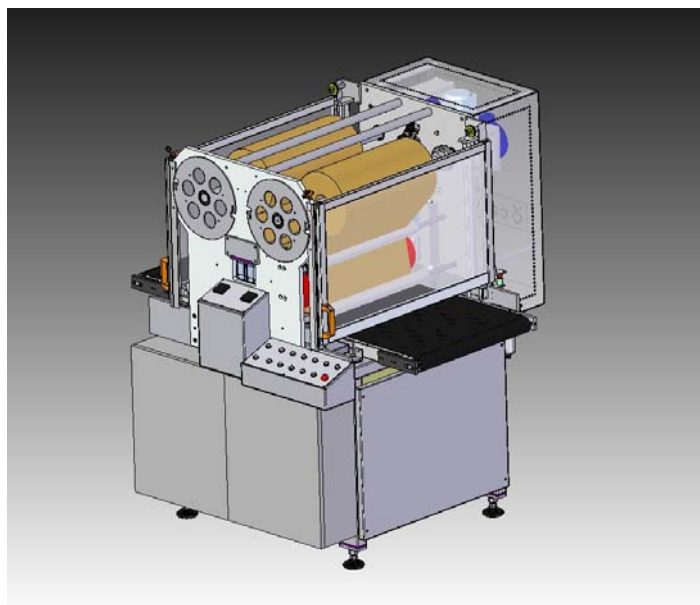


AP FOIL

Impianto semi-automatico per la laminazione formato 35x50



Progettata e realizzata per applicare la lamina sui supporti precedentemente stampati con colla serigrafica.



Innovazioni rispetto a sistemi esistenti:
Possibilità rispetto alle presse a caldo di ottenere rilievi senza creare Embossing sul supporto in quanto lo stesso risultato in rilievo viene ottenuto non tramite la deformazione del supporto ma con riporto di colla a spessore .

Questo evita la costruzione di in clicchè inciso per ogni lavoro.



Processo di applicazione:

Il supporto viene stampato in serigrafia con riporto di colla desiderata.

La colla stampata viene essiccata tramite sistema UV.

Il supporto viene inserito nel gruppo di laminazione che permette la cattura della lamina solo dove stampata.

E' anche possibile montare contemporaneamente lamine di diverso colore per ottenere due lavorazioni in un unico passaggio.

IN CONFORMITA' AI TERMINI LEGISLATIVI E' FATTO DIVIETO DI RIPRODURRE E DIVULGARE IN PARTE E TOTALMENTE IL PRESENTE SENZA SPECIFICA AUTORIZZAZIONE DELLA "GAMMA S.R.L." IL COSTRUTTORE SI RISERVA QUALSIASI MODIFICA NECESSARIA.

